

615.47:616—018.1—092.523

NOVÝ ZDOKONALENÝ TYP PŘÍSTROJE PRO SUSPENZNÍ KULTIVACI BUNĚČNÝCH LINIÍ M T E R 3

Major Jaroslav ČINÁTL, prom. lék. a Miloš NOVÁK
Vojenský ústav hygieny, epidemiologie a mikrobiologie, Praha

Každé zjednodušení složitého pracovního postupu v laboratoři se odráží nejen ve zkvalitnění práce celého pracoviště, ale také v tom, že umožní pracovnímu kolektivu rozšířit a prohloubit výzkumnou problematiku. Proto se neustále hledají nové metody a konstruují výhodnější zařízení a přístroje. V našem případě jde o kultivaci buněčných linií (1, 2, 3), což je v současné době stále ještě komplikovaná otázka; udržování buněk vyžaduje mnoho namáhavé práce. V západní literatuře se věnuje značná pozornost problému kultivace buněk v suspenzích, která je produktivnější než tzv. statická kultivace, a to nejen na civilních pracovištích, ale i ve vojenských výzkumných střediscích. Ve vojenských biologických laboratořích USA ve Fort Detricu se např. zabývá touto problematikou řada autorů, kteří již po několik let soustavně publikují v různých časopisech své výsledky, zaměřené nejen na studium růstového prostředí, ale i na vývoj různých technických zařízení (4, 5). Tato metoda totiž alespoň částečně odstraňuje řadu procedur, jako je trypsinace buněk, umožňuje snížit spotřebu skla apod. Tím, že umožňuje odběr buněk a přidávání média v uzavřeném systému, snižuje na minimum nebezpečí infekce.

Z těchto důvodů se zabýváme problematikou suspenzní kultivace buněk také v tkáňové laboratoři VÚHEM a zkonstruovali jsme za tímto účelem vhodné zařízení (6), které po dvouletých zkouškách bylo předáno k odbornému zpracování do n. p. Laboratorní přístroje v Praze-Braníku. Zde na základě našich zkušeností a uvedeného prototypu byl vyhotoven návrh a podle něho zkonstruován dokonalý termostat vyhovující po všech stránkách i náročným požadavkům.

V tomto sdělení se chceme zabývat popisem a použitím přístroje, který má v současné době za sebou již jeden rok nepřetržitého a bezporuchového provozu (od října 1964).

Materiál a výsledky

Ke konstrukci zařízení byl použit teplovzdušný termostat TER 3 s nuceným oběhem zahřátého vzduchu zkonstruovaný v n. p. Chirana, Brno. Tento termostat má dvojitý dobře izolovaný plášť s topným tělesem po pravé straně. Zahřátý vzduch je nasáván elektrickým větrákem umístěným v zadní stěně, který zároveň zajišťuje jednosměrnou cirkulaci vzduchu a tím i jeho promíchávání. Teplota je řízena pomocí kontaktního relé připojeného k bimetálu a je udržována

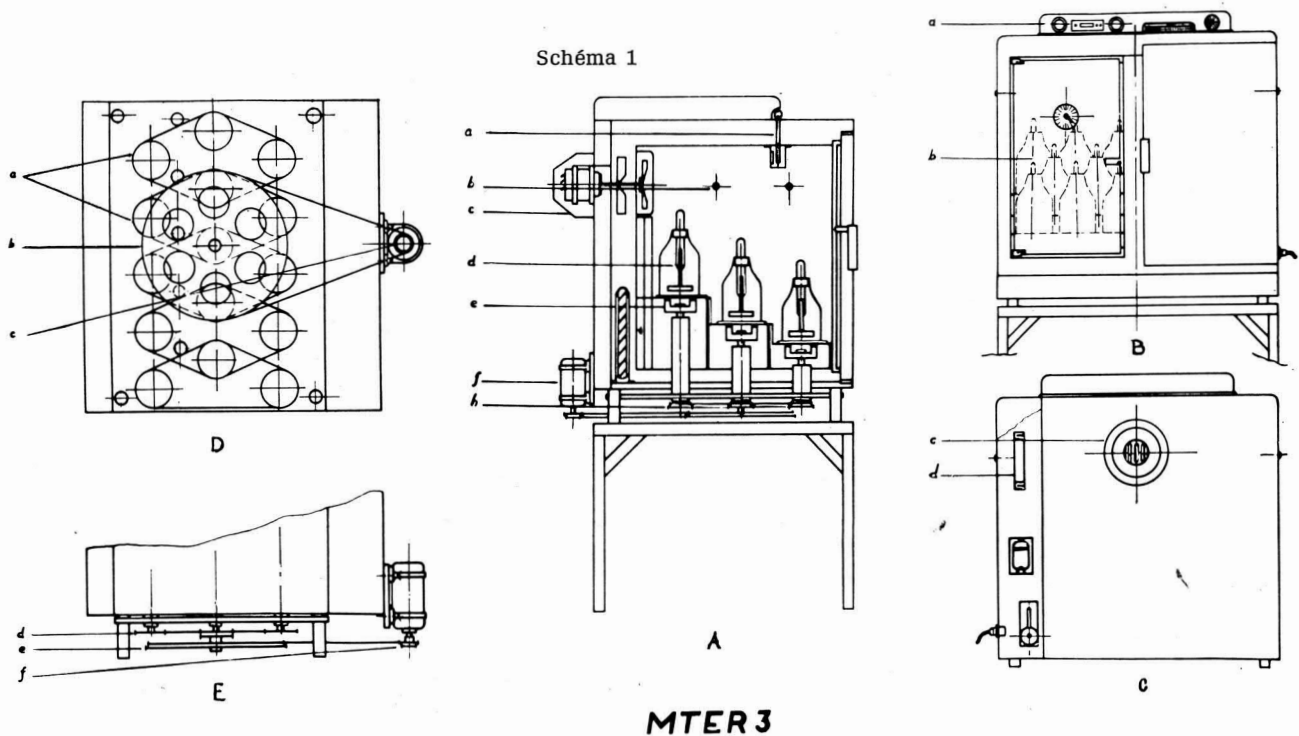


Schéma přístroje: A) — pohled z boku: a) teploměr
b) ventilátor
c) kryt ventilátoru
d) upevnění míchadla
e) alnikový magnet
f) motor
h) řemenička

B) — pohled zepředu: a) kontrolky s regulací teploty
b) umístění lahví

C) — Pohled na zadní část přístroje:
c) ventilátor
d) el. relé

D) — pohled na spodní část přístroje:
a) malé řemeničky
b) velká hnací řemenice
c) motor s výměnnou řemeničkou

E) — spodní část přístroje při pohledu z boku:
d) řemeničky magnetů
e) různé řemenice zajišťující
f) možnost změny obrátek

v rozmezí $\pm 0,5^\circ\text{C}$. Termostat je dvoudveřový a pro dobrou izolaci má ještě vnitřní dveře, jež jsou zhotovené z plexiskla. Podstavec tohoto přístroje tvoří praktická skříňka, která má stejnou vnější úpravu jako vlastní termostat.

K zhotovení zařízení pro suspenzní kultivaci buněk bylo nutné zajistit vhodný motor, schopný běžet bez přestávky řadu let, dostatečně silné permanentní magnety a řemeničky vhodných rozměrů.

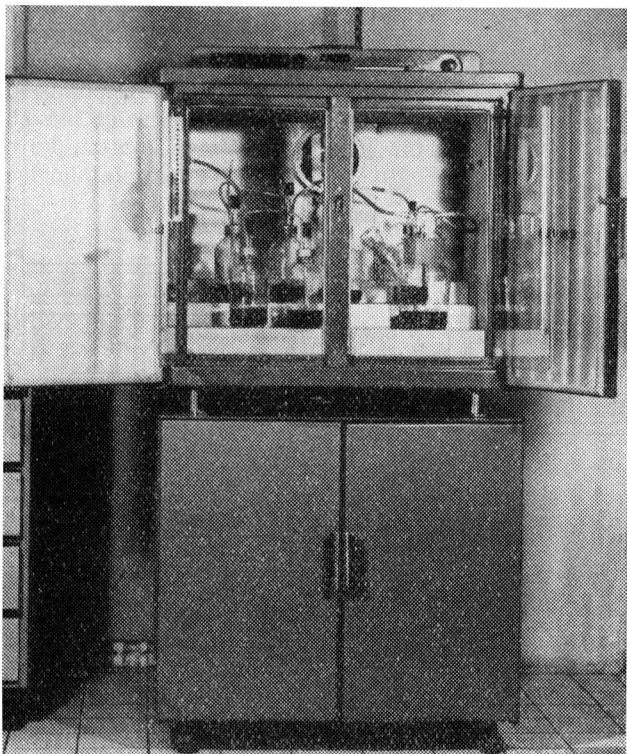
Po řadě zkoušek byl použit motor na světelný proud z výrobního podniku MEZ Náchod. Tento motor nejen že splňuje požadované parametry, ale navíc má tichý chod a i jiné vhodné vlastnosti. Jeho spotřeba je 90 W a počet obrátek 1390 za minutu. Magnety byly získány od n. p. METAZ v Týnci nad Sázavou. Jsou z alnika, mají tvar plytké podkovy a jsou veliké $4,5 \times 2,5 \times 1,2$ cm. Na základě jejich rozměrů a rozměrů termostatu bylo rozhodnuto, že se jich ve vnitřním prostoru uplatní 15 kusů, a že tedy bude možné umístit do termostatu až 15 kultivačních lahví najednou. Výhodné obrátky pro pěstování buněk jsou od 100 do 200 za minutu. Proto bylo voleno několik možností, a to 120, 150 a 180 obrátek. Tato situace byla vyřešena systémem řemeniček. Motor je

umístěn na zadní straně termostatu osou směrem dolů a systém řemeniček v prostoru mezi skříňkou a termostatem. K propojení řemeniček byly použity kožené řemínky spojované kovovými sponami.

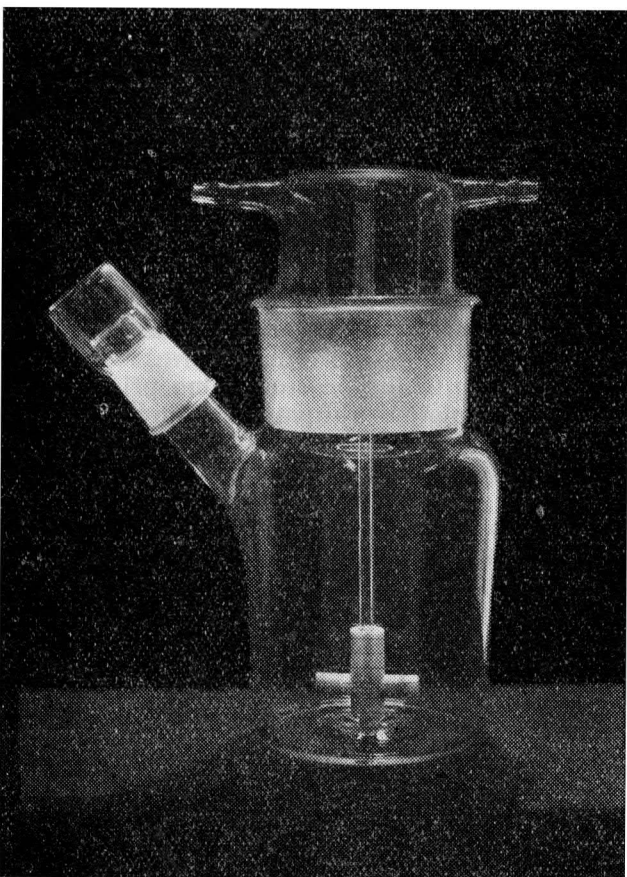
K řešení vnitřního prostoru jsme přistupovali tak, aby rozmístění kultivačních lahví bylo pokud možno přehledné a láhve se daly snadno vyndat. Toho jsme docílili tím, že jsme podlážku termostatu upravili schodovitě, přičemž v každé řadě, jež jsou tři, je pět magnetů.

Termostaty (obr. 1 a schéma 1) byly zkonstruovány prozatím dva. U jednoho z nich byla předělána regulace teploty a místo bimetalu byl namontován do kultivačního prostoru rtuťový kontaktní teploměr. Po této adaptaci se nám podařilo regulovat teplotu termostatu v rozmezí $\pm 0,1^\circ\text{C}$, což je v podstatě stejné jako u termostatu s vodním pláštěm.

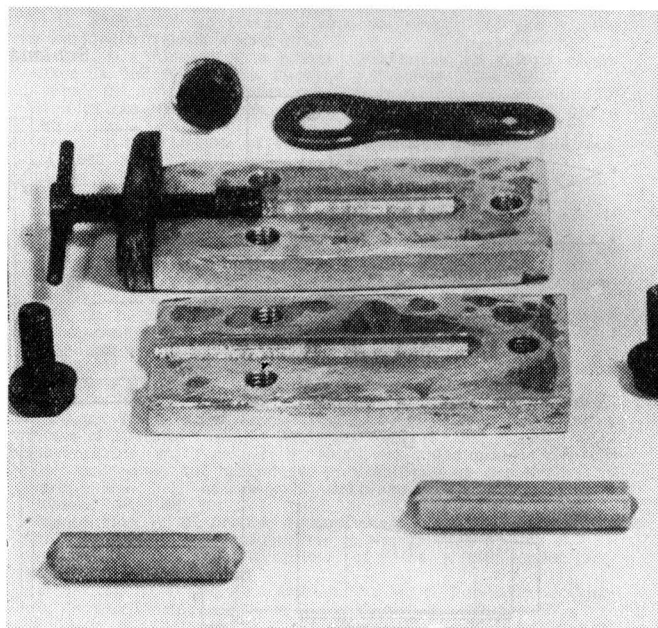
Doplňkem kultivačního zařízení jsou láhve pro pěstování buněk v suspenzích (obr. 2), jež byly podle našeho návrhu vyrobeny v n. p. Technické sklo v Sázavě nad Sázavou. Láhve byly sestaveny z dílů, které se normálně používají ke zhotovení tzv. prachovnic. Jsou opatřeny postranním hrdlem pro přidávání média a vylévání suspen-



Obr. 1. Nový zaokonalený typ přístroje pro suspenzní kultivaci buněk MTER 3



Obr. 2. Nový typ láhve pro pěstování buněk v suspenzích vyrobený podle našeho návrhu v n. p. Technické sklo



Obr. 3. Jednoduchý přípravek k zavulkanizování magnetických mícháček do silikonového kaučuku

ze. V jejich zátce jsou dva otvory umožňující udržovat nad kulturou stále stejnou atmosféru, v našem případě 5 % nebo 2,5 % CO_2 ve vzduchu. V lahvích je možné kultivovat v 300–500 ml média. Médium je udržováno v pohybu a buňky v suspenzi pomocí magnetického tělíska zavulkanizovaného do silikonové pryže. Zatahovat toto tělísko do teflonu se ukázalo jako nevhodné, protože jsme nenašli výrobce (obtížná technologie a zvláštní typ, u nás nedostupný). Použití silikonové pryže však není východisko z nouze, protože tento materiál má řadu výborných vlastností a vedle toho, že je netoxický, vydrží i horkovzdušnou sterilizaci (nepoškozují ho ani teploty nad 220°C). Zavulkanizování magnetických tělísek bylo prováděno pomocí jednoduchého zařízení (8), které je vyobrazeno na obr. 3. Magnetické tělísko potažené silikonovou pryží je pak protaženo otvorem v teflonovém válečku, jehož hrot se směrem dolů pohybuje v prohlubni na dně láhve a jehož pokračováním je skleněná osa zapadající do skleněné rourky umístěné uprostřed zátky — stropu láhve.

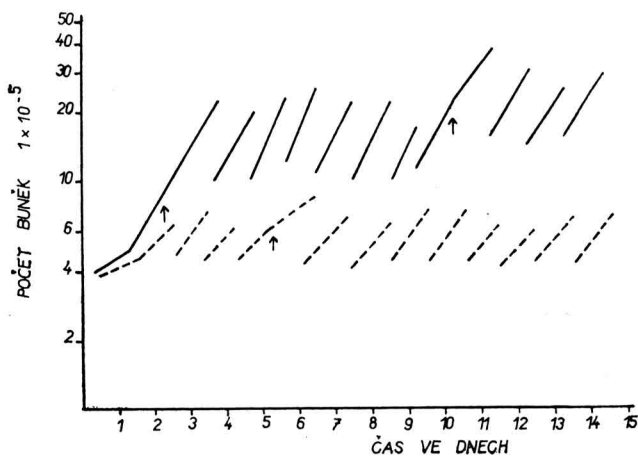
Diskuse

Přístroj je na našem pracovišti v provozu od října 1964 do října 1965 a pracuje bez poruch. Zařízení na kultivaci buněk v suspenzích navrhli také Koza a Motejlová (9). Toto zařízení však vyžaduje komorový termostat a ten není na každém pracovišti k dispozici. Normální elektromagnetické míchačky, které vyrábí n. p. Laboratorní přístroje a které by šly dát do obvyklého termostatu, nelze pro tyto účely použít, protože mají vysoké obrátky, slabé motorky a mimoto se přehřívají a samy od sebe zastavují. Zvláště nepříznivě na ně působí vyšší teplota. Při

37 °C vydrží obvykle pracovat jen několik hodin, přičemž tekutina nad nimi míchaná mívá teplotu i více než 45 °C.

Naším úkolem bylo vyvinout zařízení pro suspenzní kultivaci buněk, použitelné jako normální termostaty, a umožnit tak zavedení této metody i do malých laboratoří s jednoduchým vybavením. Přístroj splňuje v tomto směru všechny předpoklady. Pro demonstraci uvádíme dvě růstové křivky (graf 1), které představují záznam růstu buněk L (1) a HeLa (2) v podmínkách suspenzní kultivace. Oproti statické kultivaci v lahvích Roux, kdy se buňky pěstují na ploše kultivačního skla, je zisk buněk, jež při této metodě rostou v objemu média, dvakrát až čtyřikrát vyšší.

Kultivace buněk však není jedinou možností, pro kterou lze toto zařízení použít. Při vhodném zvýšení počtu obrátek, a bylo by to možné pro-



— L buňky
 --- HeLa buňky

vést velmi jednoduchým způsobem, pouhou výměnou jedné řemeničky, lze zadaptovat tento termostat na zařízení pro submerzní kultivaci bakterií a plísní.

Závěr

V práci je popisováno zařízení pro suspenzní kultivaci buněk. Bylo zhotoveno podle návrhu autorů v n. p. Laboratorní přístroje v Praze-Braníku. Je řešeno jako obvyklý typ laboratorního termostatu, takže k jeho provozu není třeba komorového zařízení. Teplota ve skříni je udržována cirkulujícím horkým vzduchem v plášti termostatu a při použití kontrolních rtuťových teploměrů se pohybuje v rozmezí $\pm 0,1$ °C. Ve skříni je zamontováno 15 magnetů otáčejících se buď 120krát nebo 150krát, popř. 180krát za minutu a umožňujících kultivovat až v 15 lahvích najednou. Dále je v práci demonstrována láhev na kultivaci buněk v suspenzích, vyrobená n. p. Technické sklo v Sázavě nad Sázavou, a přípravek k zavulkanizování magnetických tělísek do silikonové pryže.

Literatura

1. Earle, W. R.: J. Nat. Cancer Inst. 4, 1943, 165.
2. Gey, G. O., Coffman, W. D. and Kubicek, M. T.: Cancer Research 12, 1952, 264.
3. Davis, E. VC., Glover, F. and McLimans, W. F.: Proc. Soc. Exptl. Biol. Med. 97, 1958, 454.
4. McLimans, W. F., Giardinello, F. E., Davis, E. V., Kucera, C. J. and Rake, G. W.: J. Bact. 74, 1957, 788.
5. Ziegler, DO. W., Davis, E. V., Thomas, W. J. and McLimans, W. F.: App. Microbiol. 6, 1958, 305.
6. Činát, J.: Čs. EMI, 14, 1965, 6: 359—362.
7. Rempo: Katalog OS 1963, 561.
8. Padevětová, J.: Zlepšovací návrh, 1965.
9. Koza, J., Motejlová, A.: Folia Biologica X, 1964, 2: 143.

JUBILEA

Dne 22. prosince 1965 se dožil 55 let podplukovník MUDr. MILOSLAV ZEMAN, dlouholetý pracovník na úseku vojenské hygieny, epidemiologie, mikrobiologie a patologie. U příležitosti jeho odchodu z činné vojenské služby do zaslouženého důchodu přejeme mu mnoho zdraví, životní pohody a spokojenosti.

Šedesátin se v krátké době dožívají soudruzi:

plukovník MVDr. JAROSLAV JEDLIČKA, nar. 2. 3. 1906,

plukovník MVDr. STANISLAV PEROUTKA, nar. 9. 4. 1906.

Oběma soudruhům přejí veterinární lékaři do další práce mnoho zdaru a životní pohody.